

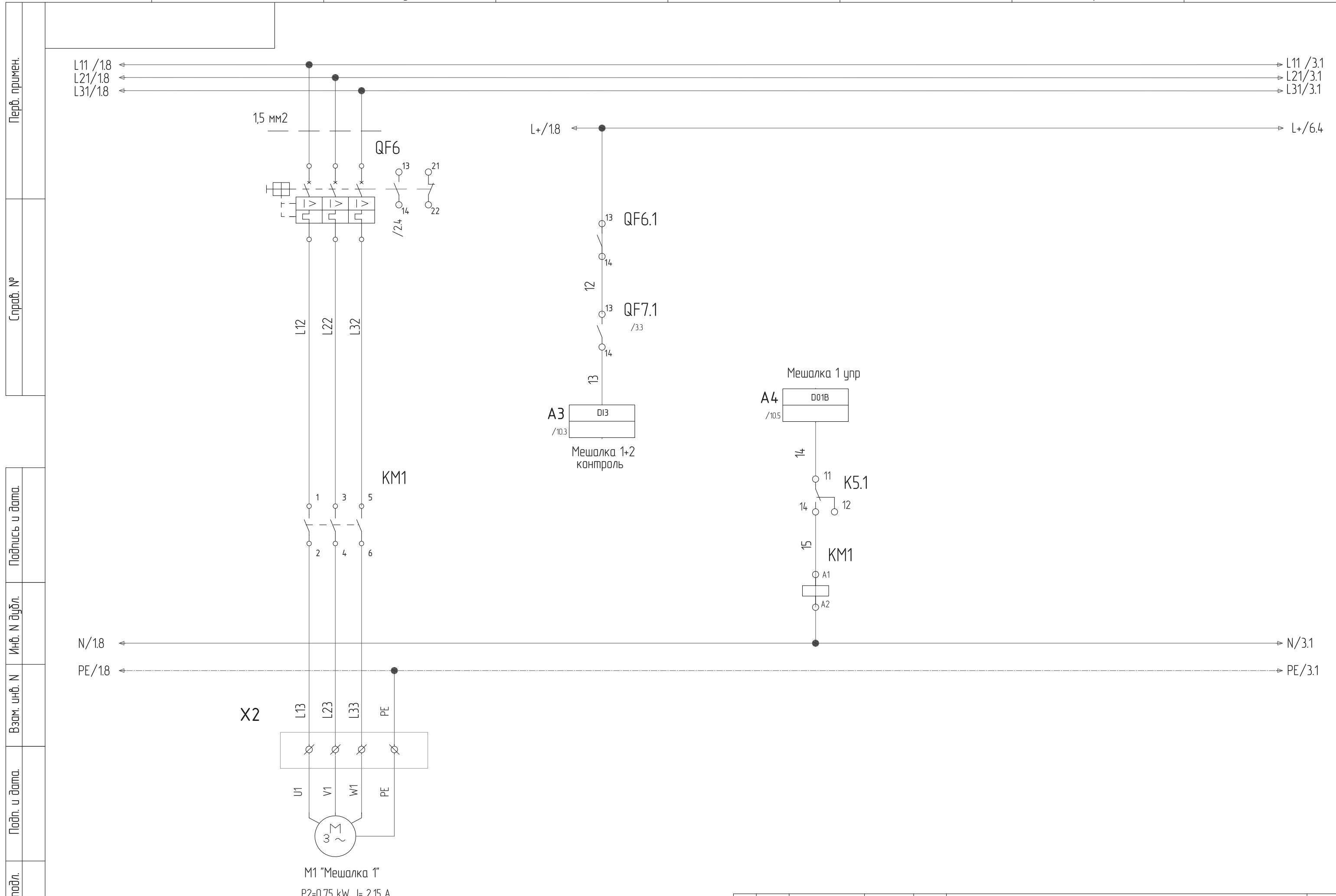
Перв. примен.  
Спроб. №  
Подпись и дата.  
Инв. N дубл.  
Взам. инв. N  
Подп. и дата.  
Инв. N подл.

Ввод 1  
3/N/PE AC380 В, 50Гц

Изготовитель оставляет за собой право вносить любые изменения в конструкцию не влияющие на работоспособность изделия.

Приложение А

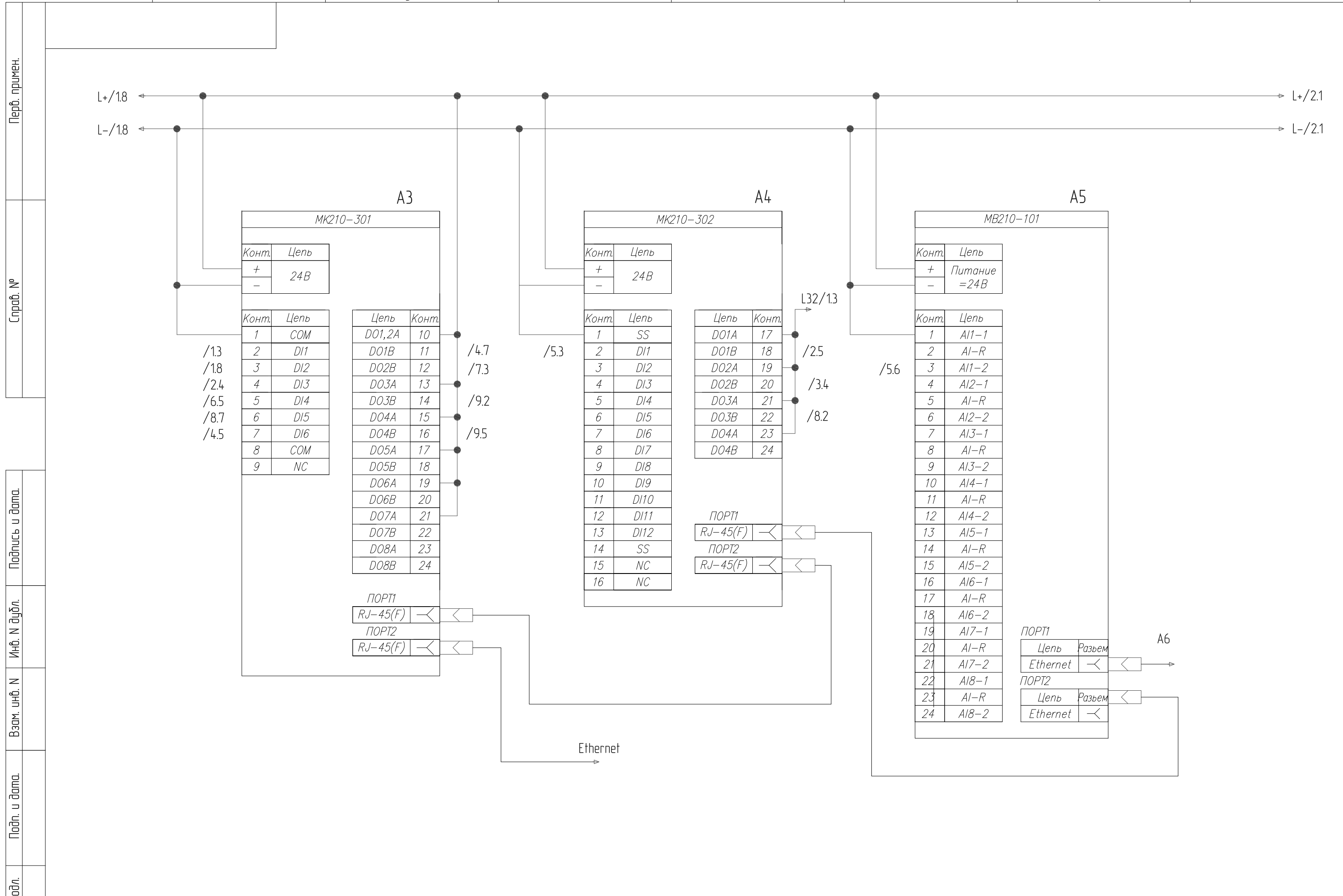
					ШУЗ/0,75-2,15-00-04 442-2 ЗЗ			
Изм.	Лист	Докум.	Подп.	Дата	Шкаф управления станцией приготовления и дозирования флокулянта Схема электрическая принципиальная	Лит.	Масса	Масштаб
Разраб.								
Проб.								
Т.контр.						Лист 1	Листов 11	
Н.контр.								
Утв.								



Перв. примен.
Спроб. №
Подпись и дата.
Инв. N дубл.
Взам. инв. N
Подп. и дата.
Инв. N подл.

Изм	Лист	Докум.	Подп.	Дата
-----	------	--------	-------	------

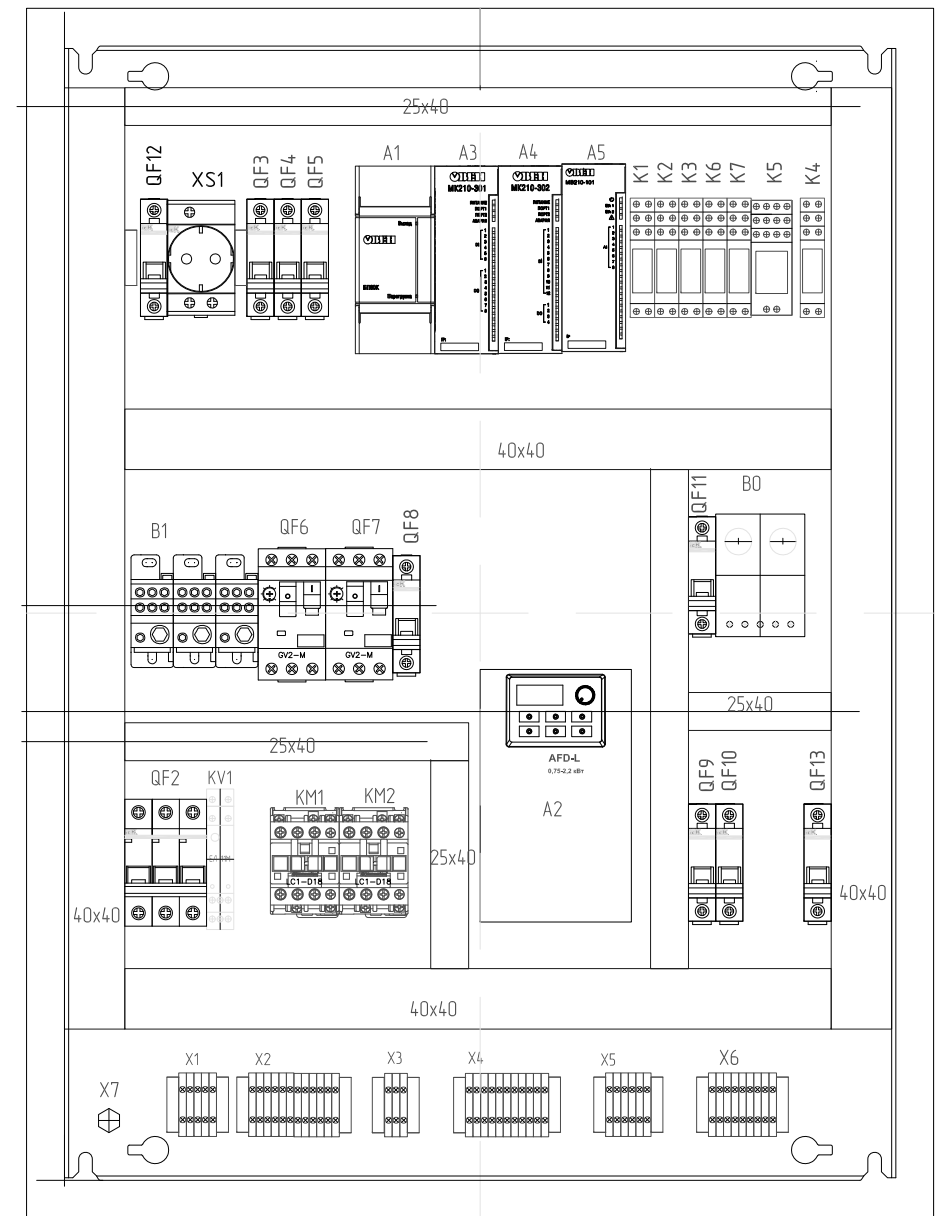
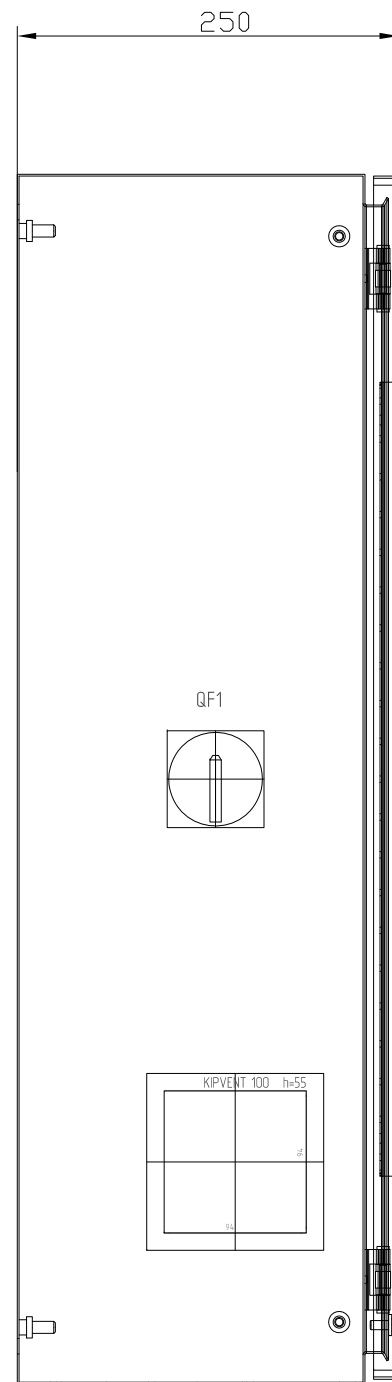
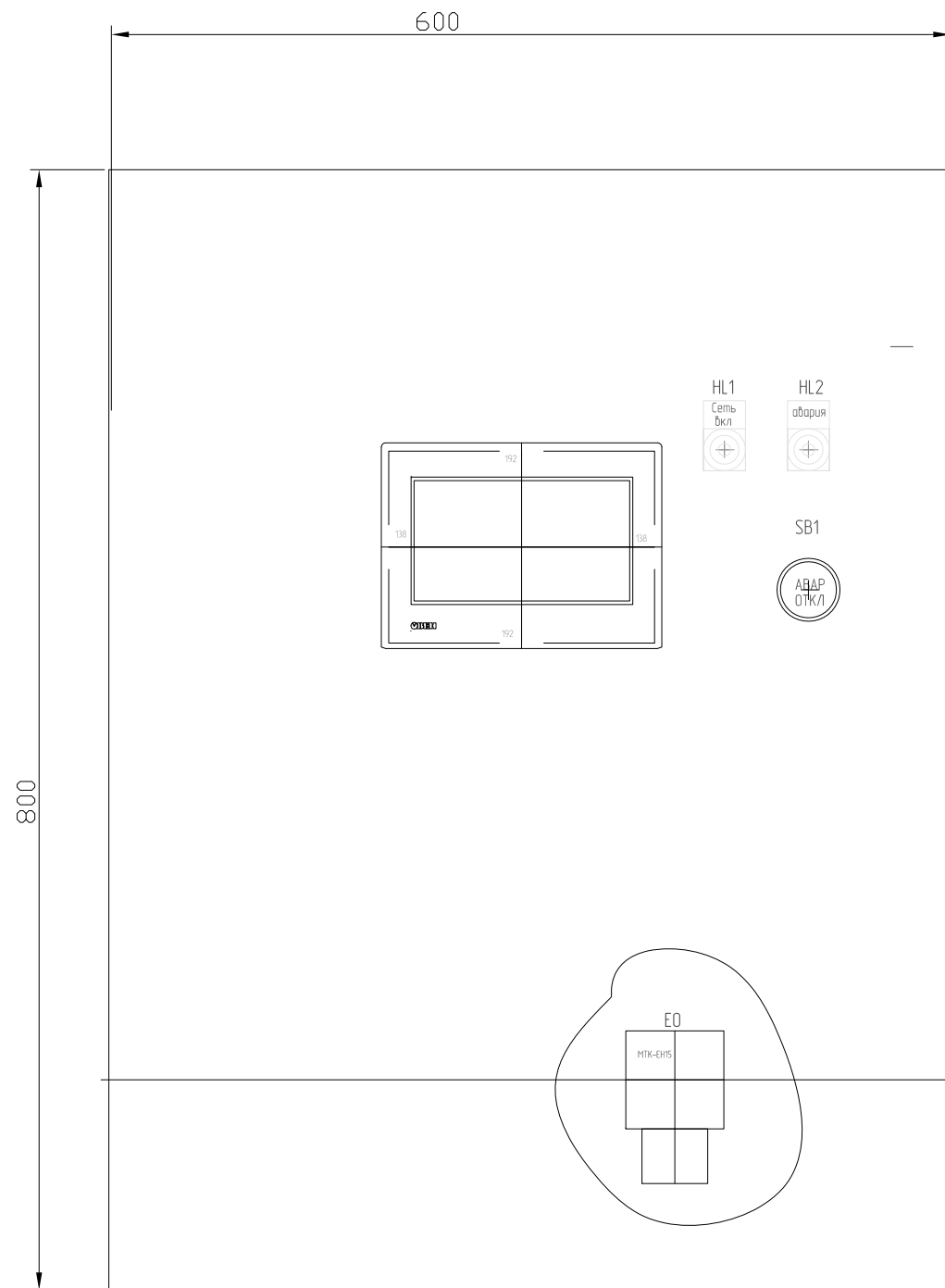
ШУЗ/0,75-2,15-00-04 442-2 ЗЗ



Перв. примен.  
Справ. №  
Подпись и дата.  
Инв. N дубл.  
Взам. инв. N  
Подп. и дата.  
Инв. N подл.

Изм	Лист	Докум.	Подп.	Дата
-----	------	--------	-------	------

ШУЗ/0,75-2,15-00-04 442-2 33



1. Размеры для справок

Приложение Б

ШУЗ/0,75-2,15-00-04 442-2 СБ

					Шкаф управления станцией приготовления и дозирования флокулянта Сборочный чертёж	Лит.	Масса	Масштаб
Изм.	Лист	Докум.	Подп.	Дата				
Разраб.								
Проб.								
Т.контр.						Лист Б1	Листов	
Н.контр.								
Утв.								

Изготовитель оставляет за собой право вносить любые изменения в конструкцию не влияющие на работоспособность изделия.

Инв.№ подл.	Взам. инв. №	Инв. № дубл.	Подпись и дата.

